

DATOS TÉCNICOS

4700 SCD

MOTOR

MAXXFORCE 4.8

INTERNATIONAL DIESEL POWER™

4 cilindros
Potencia: 185 hp @ 2,200 rpm
Torque: 506 lbs. - ft. @ 1,200 - 1,600 rpm
Desplazamiento: 4,8 lts.
Norma ecológica: EURO IV



MOTOR

MAXXFORCE 7.2

INTERNATIONAL DIESEL POWER™

6 cilindros
Potencia: 195 hp @ 2,200 rpm
Torque: 635 lbs. - ft. @ 1,200 - 1,800 rpm
Desplazamiento: 7,2 lts.
Norma ecológica: EURO IV



TRANSMISIÓN:

Fuller FS-6305B
Manual de 5 velocidades

Fuller FSB-5406B
Manual de 6 velocidades

EMBRAGUE:

Fuller SAS 1401
Monodisco
Diámetro: 14"

EJE DELANTERO:

Dana Spicer E-1202 I
Viga I Elliot invertida
Capacidad: 12,000 lbs.

SUSPENSIÓN DELANTERA:

Capacidad: 12,000 lbs.

EJE TRASERO:

Dana Spicer 22065T
Relación: 4.88/6:65:1
Capacidad: 22,000 lbs.

Dana Spicer 21060S
Relación: 4.88:1
Capacidad: 21,000 lbs.

SUSPENSIÓN TRASERA:

Muelles multihojas
amortiguadores telescópicos
Capacidad: 21,000 lbs.

FLECHAS CARDAN:

Spicer 1710

BASTIDOR:

Escalera en "C"
Resistencia a la cadencia principal:
50,000 lbs./pulg²
Dimensiones: 10.125" x 3.062" x 0.312"

SISTEMA DE FRENOS:

Aire, dual leva-tambor
Dimensiones delanteros: 16.5" x 5.0"
Dimensiones traseros: 16.5" x 7.0"
Compresor:
Knorr-Bremse LK 3902, 13,242 CFM @ 1,250 RPM
Auxiliar: Freno de escape

SISTEMA DE ENFRIAMIENTO:

Area de panal: 553 pulg.²
Accionamiento ventilador: Borg Warner SYS SA75
Post-enfriador: Aire 270 pulg.²

DIRECCIÓN:

Sheppard M-100
Hidráulica

SISTEMA DE COMBUSTIBLE:

1 tanque con capacidad de 189 lts.

SISTEMA ELÉCTRICO:

2 baterías: 12 V-1800 CCA
Alternador: Bosch 12 V/120 Amp.

RUEDAS:

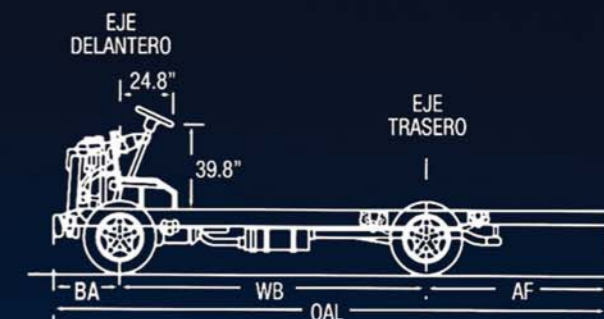
Disco de acero
Dimensiones: 22.5" x 8.25"

LLANTAS:

Radial
Dimensiones: 11R22.5

Dimensiones y capacidades:

Distancia entre ejes (WB)	pulg	mm	pulg	mm	pulg	mm
	175.0	4,445	207.0	5,250	236.0	5,994
Largo total (OAL)	311	7,899	343	8,712	394	10,007
Ancho total	94	2,402	94	2,402	94	2,402
Volado delantero (BA)	38	970	38	970	38	970
Volado trasero (AF)	98	2,500	98	2,500	98	2,500
	lbs	Kg	lbs	Kg	lbs	Kg
Peso bruto vehicular	33,000	15,000	33,000	15,000	33,000	15,000



A NAVISTAR COMPANY